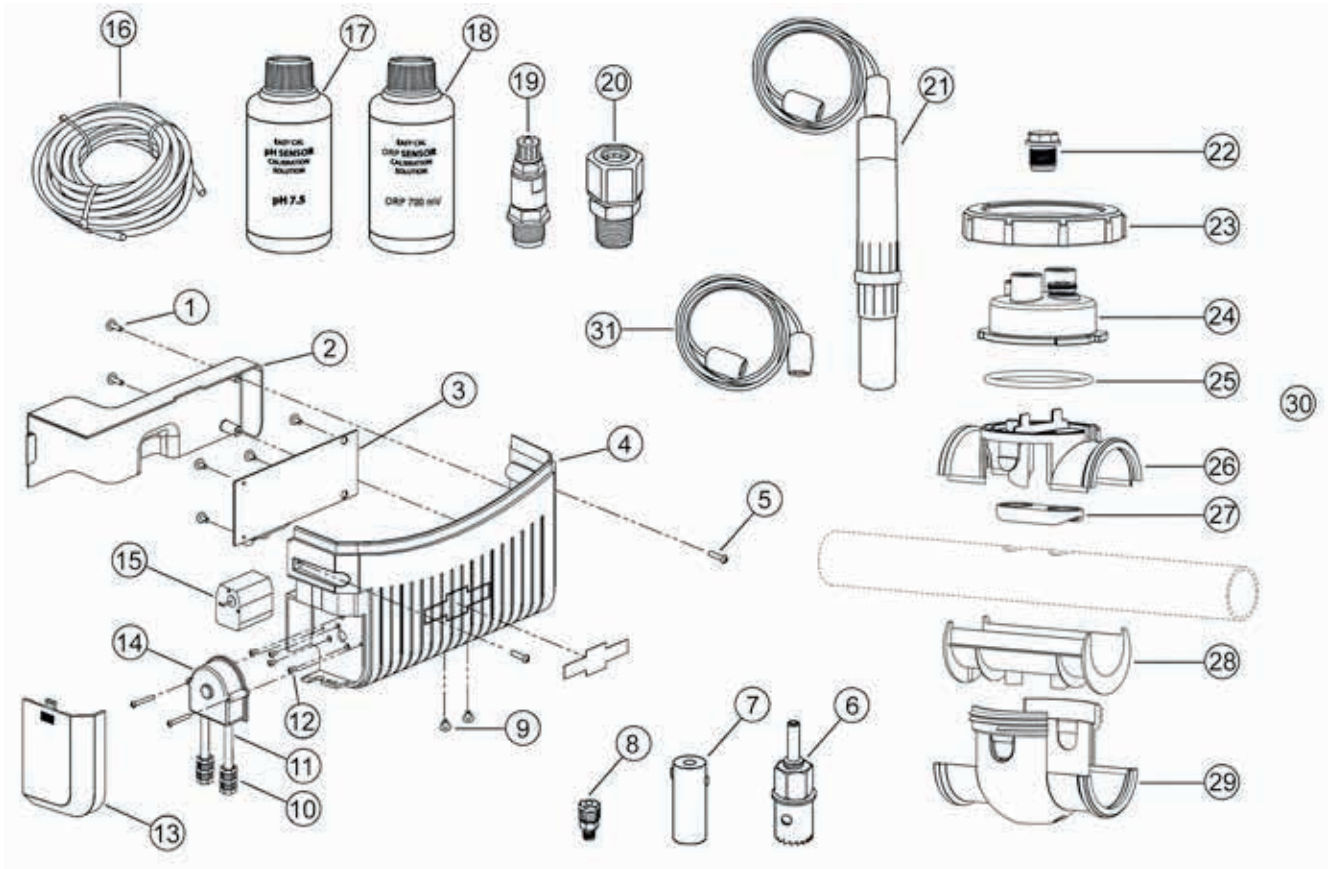


pH Link & Dual Link vor 2019



Position	Beschreibung	Artikelnummer
1	Schraube 4 x 1/4" (4 St.)	R0743400
2	Schutzabdeckung Elektronikarte	R0743300
3	Elektronikkarte pH Link	W083001
	Elektronikkarte Dual Link	W083011
4	Plastikverkleidung	R0743500
5	Schraube M4 x 20 mm (4 St.)	R0743000
6	Bohrer 22 mm	R0797300
7	Keramikgewicht (2 St.)	R0741200
8	Saugstück	R0797100
9	Schraube M3 x 5 mm (2 St.)	R0742400
10	Anschluss Peristaltikschlauch	R0740400
11	Peristaltikschlauch	R0737300
12	Schraube M3 x 6 mm (4 St.)	R0744200
13	Abdeckung Peristaltikpumpe	R0742800
14	Peristaltikpumpe	R0740100
15	Motor Peristaltikpumpe	R0750700
16	Injektionsschlauch pH-Minus (5 m)	R0748200
17	Pufferlösung pH 7,5 (70 ml)	R0800900
18	Pufferlösung ORP 700 mV (70 ml)	R0801000
19	Injektionsventil	R0738100
20	Sondenhalter P19 (für Sonde ab 2019)	R0824600
21	pH-Sonde Version P19 mit 3m BNC Kabel (ab 2019)	R0819800
	Redox-Sonde Version P19 mit 3m BNC Kabel (ab 2019)	R0819900
22	Blindstopfen POD 1/2" (2 St.)	R0740500
23	Verschraubung POD (dunkelgrau - Version ab 2016)	R0768200
24	Sondenhalter + Messkammer POD	R0749000
25	O-Ring	R0738500
26	obere Halterung POD	R0767900
27	Dichtung 1 1/2" (UK)	R0767800
	Dichtung D 50 & D 63 mm	R0769700
28	Einlegeteil UK	R0770200
	Einlegeteil D 50 mm	R0770000
29	untere Halterung POD	R0768400
30	POD Kit komplett	R0534900
31	Sondenkabel 3m	R0635800
	Sauglanze	R0808000